

DISPLAY

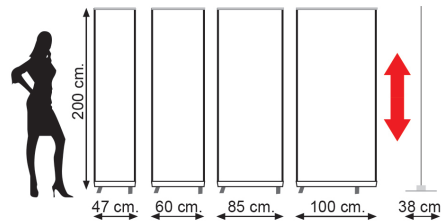


ROLL UP

ROLL UP ECO



Roll Up - sistema espositivo portabanner autoavvolgente. La stampa (banner) viene ospitata nella base. Il banner viene fissato alla base con adesivo (3M) e nella parte superiore è fissato al profilo grazie al sistema a scatto tipo click-clack. Aggancio sull'asta con occhiello in plastica. Sacca per il trasporto inclusa



- **montaggio veloce**
- **istruzioni in italiano**
- **sacca per il trasporto inclusa**
- **stampa e supporto per la stampa NON inclusi**

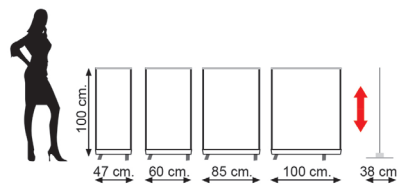
CODICE	DESCRIZIONE	ALT. STD cm	LUN.STD cm	€
RUP	Portabanner autoavvolgente	200	47	
RUM	Portabanner autoavvolgente	200	60	
RUG	Portabanner autoavvolgente	200	85	
RUE	Portabanner autoavvolgente	200	100	

Prodotto consigliato: GTB PP 140 - GTB PP 180 - GTB PET 190 SILVER

ROLL UP ECO SMALL



Roll Up - sistema espositivo portabanner autoavvolgente. La stampa (banner) viene ospitata nella base. Il banner viene fissato alla base con adesivo (3M) e nella parte superiore è fissato al profilo grazie al sistema a scatto tipo click-clack. Aggancio sull'asta con occhiello in plastica. Sacca per il trasporto inclusa



- **montaggio veloce**
- **istruzioni in Italiano**
- **sacca per il trasporto inclusa**
- **stampa e supporto per la stampa NON inclusi**

CODICE	DESCRIZIONE	ALT. STD cm	LUN.STD cm	€
RUSP	Portabanner autoavvolgente	100	47	
RUSM	Portabanner autoavvolgente	100	60	
RUSG	Portabanner autoavvolgente	100	85	
RUSE	Portabanner autoavvolgente	100	100	

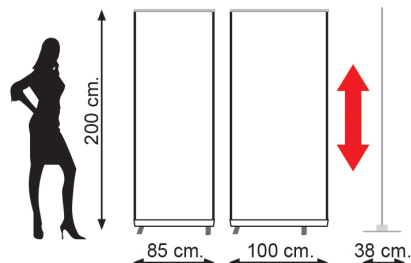
Prodotto consigliato: GTB PP 140 - GTB PP 180 - GTB PET 190 SILVER

ROLL UP M21



Roll Up monofacciale autoavvolgente MANUALE. Nuovo design, unico in Europa, forme arrotondate e morbide alla vista. Piedino in plastica ad arco con effetto cromato. Struttura robusta in alluminio con meccanismo in interno di alta qualità.

Applicazione della stampa sulla base con biadesivo 3M ad alta resistenza.



- **montaggio veloce**
- **istruzioni in italiano**
- **sacca imbottita per il trasporto inclusa**
- **aggancio sistema tipo klik-clak**
- **stampa e supporto per la stampa NON inclusi**

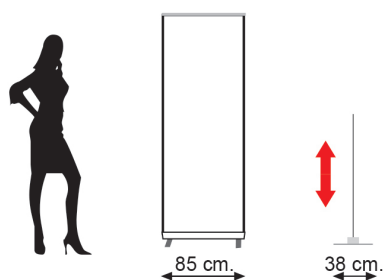
CODICE	DESCRIZIONE	ALT. STD cm	LUN.STD cm	€
RUMP	Monofacciale autoavvolgente	200	85	
RUMG	Monofacciale autoavvolgente	200	100	

Prodotto consigliato: GTB PP 140 - GTB PP 180 - GTB PET 190 SILVER

ROLL UP B-SIDE



Roll Up bifacciale con sistema espositivo portabanner autoavvolgente. La stampa (banner) viene ospitata nella base. Il banner viene fissato alla base con adesivo (3M) e al profilo nella parte superiore grazie al sistema klik-clak. Aggancio sull'asta con occhiello in plastica.



- **montaggio veloce**
- **istruzioni in Italiano**
- **sacca imbottita per il trasporto inclusa**
- **aggancio sistema tipo klik-clak**
- **stampa e supporto per la stampa NON inclusi**

CODICE	DESCRIZIONE	ALT. STD cm	LUN.STD cm	€
RUB	Bifacciale autoavvolgente	200	85	

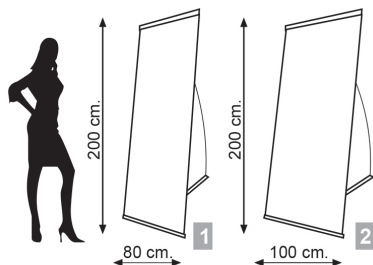
Prodotto consigliato: GTB PP 140 - GTB PP 180 - GTB PET 190 SILVER

L - BANNER

BANNER



Sistema espositivo portastampe, realizzato completamente in alluminio. La stampa viene applicata sulla struttura grazie ai profili in alluminio con chiusura klik-clak. I tappi di chiusura ai lati dei profili e piedini in plastica rendono il banner una struttura espositiva stabile e di grande impatto visivo. Ideale in ambienti indoor e per esposizioni di lunga durata. Disponibile per stampe 80x200 cm e 100x200 cm. (Stampa e supporto per la stampa non incluso)



- **fornito smontato**
- **sacca per il trasporto in plastica**
- **sistema klik-clak**
- **ideale per ambienti interni**



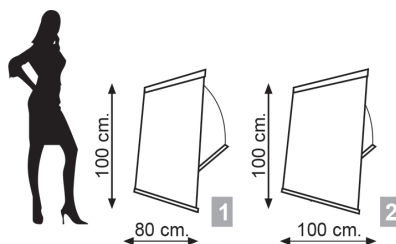
CODICE	DESCRIZIONE	ALT. STD cm	LUN.STD cm	€
BMP	Monofacciale per interno	200	80	
BMM	Monofacciale per interno	200	100	

Prodotto consigliato: GTB PP 140 - GTB PP 180 - GTB PET 190 SILVER

SMALL BANNER



Sistema espositivo portastampe, realizzato completamente in alluminio. La stampa viene applicata sulla struttura grazie ai profili in alluminio con chiusura klik-clak. I tappi di chiusura ai lati dei profili e piedini in plastica rendono lo small banner una struttura espositiva stabile e di grande impatto visivo. Ideale in ambienti indoor e per esposizioni di lunga durata.



- **fornito smontato**
- **sacca per il trasporto in plastica**
- **sistema klik-clak**
- **ideale per ambienti interni**

CODICE	DESCRIZIONE	ALT. STD cm	LUN.STD cm	€
BIP	Monofacciale per interno	100	80	
BIG	Monofacciale per interno	100	100	

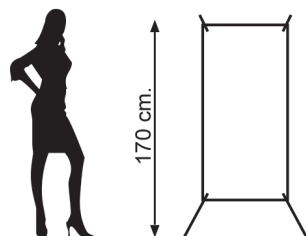
Prodotto consigliato: GTB PP 140 - GTB PP 180 - GTB PET 190 SILVER

X- BANNER

SPIDER



Struttura portabanner spider. Struttura economica ma efficace per esporre i banner. Comprensivo di sacca per il trasporto. Realizzato in plastica.



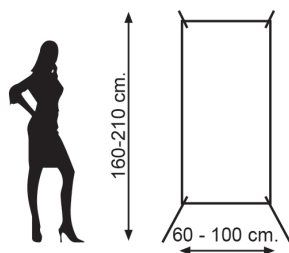
- **montaggio veloce**
- **sacca imbottita per il trasporto inclusa**
- **stampa e supporto per la stampa NON inclusi**

CODICE	DESCRIZIONE	ALT. STD cm	LUN.STD cm	€
PBS	Monofacciale	160	60	
Prodotto consigliato: GTB PP 140 - GTB PP 180 - GTB PET 190 SILVER				

X-BANNER



Espositore per stampe, elegante ed efficace. Struttura completamente realizzata in plastica colore bianco. I bracci di sostegno telescopici convergono nel punto centrale dove c'è il meccanismo. Grazie al sistema a ragno, il montaggio e lo smontaggio dell'espositore sono facili e veloci. Stabilità e angolo di visione delle stampe vengono scelti direttamente da voi piegando e posizionando a piacere l'asta centrale.



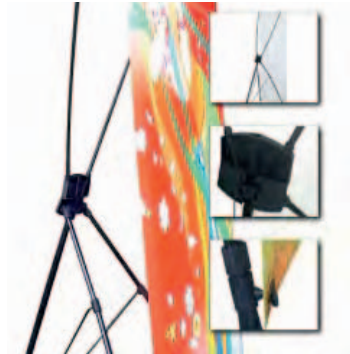
- **montaggio veloce**
- **sacca imbottita per il trasporto inclusa**
- **stampa e supporto per la stampa NON inclusi**

CODICE	DESCRIZIONE	ALT. STD cm	LUN.STD cm	€
PBX	Monofacciale	160-200	60-100	
Prodotto consigliato: GTB PP 140 - GTB PP 180 - GTB PET 190 SILVER				

X-BANNER PRO



Espositore per stampe, elegante ed efficace. Stabilità garantita dai controventi presenti sulle gambe della struttura.



- **montaggio veloce**
- **sacca imbottita per il trasporto inclusa**
- **stampa e supporto per la stampa NON inclusi**

CODICE	DESCRIZIONE	ALT. STD cm	LUN.STD cm	€
PBXP	Monofacciale	200	120	
Prodotto consigliato: GTB POP 340 - GTB POP 370				

OUT SPIDER



E' la migliore soluzione per chi ha necessità di esporre le informazioni in ambienti all'aperto. Grazie alla base in plastica riempibile con acqua o sabbia, riesce a resistere alle sollecitazioni del vento e la struttura a ragno consente alla stampa di evitare l'effetto vela.



- **montaggio veloce**
- **base in plastica riempibile con acqua o sabbia**
- **evita effetto vela**

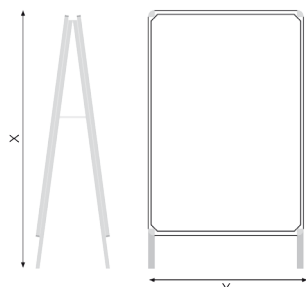
CODICE	DESCRIZIONE	ALT. STD cm	LUN.STD cm	€
PME	Monofacciale esterno	160	60	
Prodotto consigliato: GTB POP 340 - GTB POP 370				

CAVALLETTI

A - BOARD



Cavalletto bifacciale in alluminio con applicate cornici a scatto su fondo in lamiera. I piedini in plastica fanno del cavalletto bifacciale il prodotto di comunicazione visiva più utilizzato negli aeroporti, stazioni, negozi, centri commerciali e nei luoghi pubblici in genere. Il cavalletto può essere accessorizzato anche con il cestino laterale da utilizzare come portadepliant.



- **angolo tondo in alluminio cromato**
- **fondo in lamiera metallica**
- **protezione pvc antiriflesso**
- **profilo cornici 32 mm.**
- **sistema klik-clak**
- **imballato singolarmente**
- **fornito già montato**

CODICE	DESCRIZIONE	ALT. STD (x) cm	LUN.STD (Y) cm	€
CBP	50x70 Bifacciale	90	54	
CBM	70x100 Bifacciale	116	74	
CBG	100x140 Bifacciale	175	110	

A - BOARD SINGLE SIDE



Cavalletto monofacciale in alluminio con applicata una cornice a scatto profilo 25 mm, fondo in pvc, angolo tondo cromato e protezione in pvc.



- **monofacciale**
- **angolo tondo in alluminio cromato**
- **fondo in pvc**
- **protezione pvc**
- **profilo cornici 25 mm**
- **sistema klik-clak**
- **imballato singolarmente**
- **fornito già montato**

CODICE	DESCRIZIONE	ALT. STD cm	LUN.STD cm	€
CM	Monofacciale	100	70	

WIND



Cavalletto per esterno particolarmente indicato per location con condizioni climatiche difficili. Grazie alla base ampia in plastica riempibile con acqua o sabbia, la struttura è praticamente fissata al suolo. Le cornici bifacciali sono applicate alla base mediante due molle in ferro che ne permettono anche l'oscillazione in caso di forte vento. La base è provvista inoltre di due ruote su un lato per facilitarne lo spostamento; viene fornito smontato (base+cornici).



- **100 % resistente all'acqua**
- **fornito smontato**
- **angolo tondo in alluminio cromato**
- **profilo cornici 32 mm**
- **sistema klik-clak**
- **protezione in pvc trasparente antiriflesso**

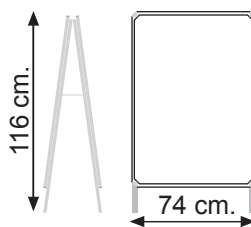


CODICE	DESCRIZIONE	ALT. STD cm	LUN.STD cm	€
CEP	Bifacciale per esterno	100	70	
CEG	Bifacciale per esterno	140	100	

CAVALLETTO MAGNETICO



Cavalletto bifacciale a magnetico scrivibile con applicate le cornici a scatto con profilo 32 mm, angolo tondo in alluminio cromato. Le cornici a scatto applicate sui cavalletti utilizzano il sistema di chiusura di tipo klik-clak e la protezione in pvc permette un utilizzo anche all'esterno. Il cavalletto può essere accessorizzato anche con il cestino laterale da utilizzare come portadepliant.



- **fondo magnetico/scrivibile**
- **profilo cornici 32 mm**
- **sistema klik-clak**
- **imballato singolarmente**
- **fornito già montato**
- **angoli tondi in alluminio cromato**



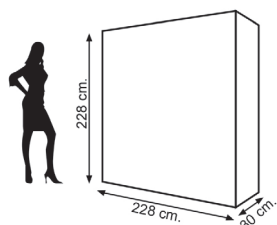
CODICE	DESCRIZIONE	ALT. STD cm	LUN.STD cm	€
CBS	Monofacciale	100	70	

PRODOTTI SPECIALI

WALL



Il pop up per eccellenza, utilizzato come parete divisoria o per creare sfondi e stand in maniera rapida. Completamente ripiegabile il wall è realizzato in plastica e alluminio, la stampa viene applicata con il velcro (incluso).



- **montaggio veloce**
- **trolley per il trasporto incluso**
- **stampa e supporto per la stampa NON inclusi**

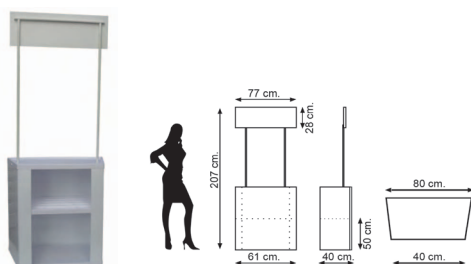


CODICE	DESCRIZIONE	ALT. STD cm	LUN.STD cm	€
WPU	Pop up monofacciale	228	228	

PROMOTABLE



Tavolo promozionale per uso mobile, facilmente smontabile è dotato di sacca per il trasporto. Realizzato in pvc è facilmente personalizzabile. All'interno del tavolo viene montato un ripiano per sistemare cataloghi ed oggetti. Borsa per il trasporto in nylon inclusa. Ideale per punti vendita mobili, fiere e punti dimostrativi.



- **montaggio veloce**
- **sacca per il trasporto inclusa**
- **stampa e supporto per la stampa NON inclusi**

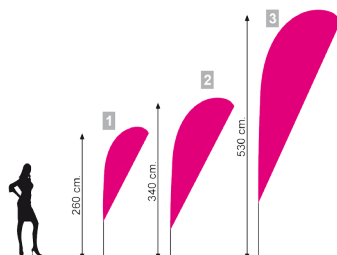


CODICE	DESCRIZIONE	ALT. STD cm	LUN.STD cm	€
PT	Tavolo promozionale	207	61	

FLAG



Bandiera a "goccia", asta in alluminio e fibra di vetro, piedistallo a X e ciambella/zavorra da riempire con sabbia. Ideale per uso esterno ed interno. La zavorra/ciambella viene consegnata senza riempimento.



- **montaggio veloce**
- **sacca per il trasporto inclusa**
- **flag comprende asta+base+ciambella+sacca**
- **stampa e supporto per la stampa NON inclusi**



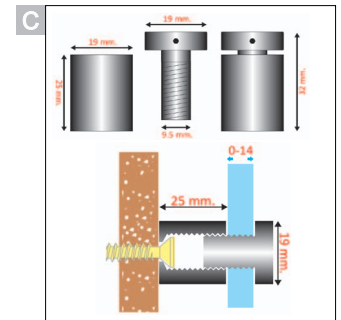
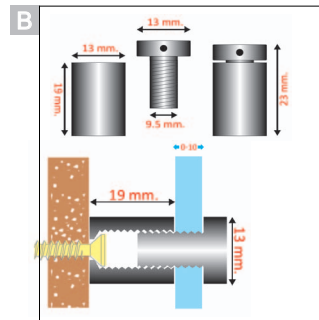
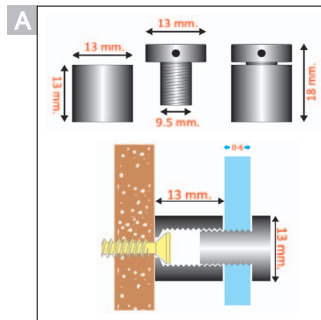
CODICE	DESCRIZIONE	ALT. STD cm	LUN.STD cm	€
BGP	Bandiere interno/esterno	260	x	
BGM	Bandiere interno/esterno	340	x	
BGG	Bandiere interno/esterno	530	x	

DISTANZIALI

DISTANZIALI IN ALLUMINIO



Distanziali in alluminio, consentono il montaggio di pannelli e targhe di diversi formati e spessori. Non necessitano di materiali per il montaggio, non servono né viti né chiavi a brugola. Basta avvitare la testa sul distanziale e la targa è posizionata. Il distanziale è disponibile in sei colori differenti.

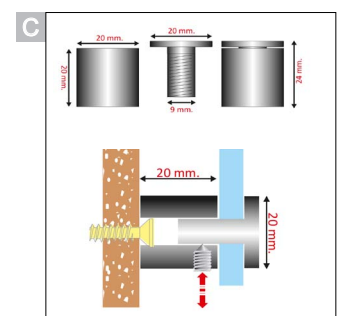
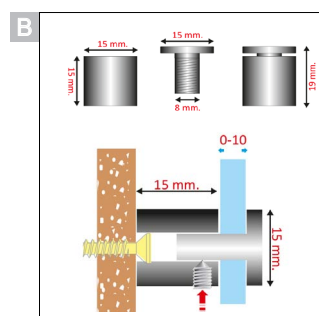
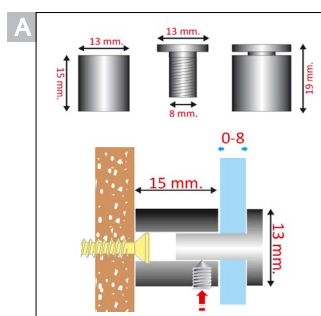


CODICE	DESCRIZIONE	SP. LASTRA mm	LUN. STD mm	DIAM. mm	COLORE	€/pz
A	Distanziale piccolo	0-6	13	13	opaco	
					cromato	
B	Distanziale medio	0-10	19	13	opaco	
					cromato	
C	Distanziale grande	0-14	25	19	opaco	
					cromato	

DISTANZIALI IN ACCIAIO



Distanziale in acciaio, consente il montaggio di pannelli e targhe di diversi formati e spessori. Grazie alla chiusura laterale con vite a brugola il distanziale è adatto per montaggi di sicurezza. Necessita di chiavino esagonale (non incluso).

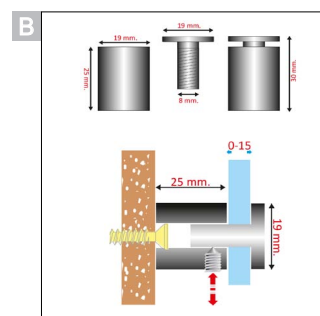
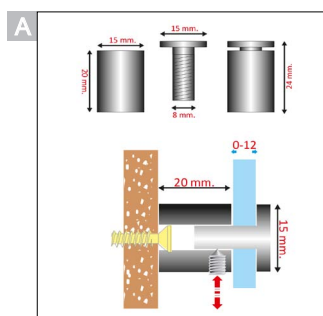


CODICE	DESCRIZIONE	SP. LASTRA mm	LUN. STD mm	DIAM. mm	COLORE	€/pz
A	Distanziale piccolo	0-8	15	13	acciaio	
B	Distanziale medio	0-10	15	15	acciaio	
C	Distanziale grande	0-12	20	15	acciaio	

DISTANZIALI IN OTTONE



Distanziali in ottone, consentono il montaggio di pannelli e targhe di diversi formati e spessori. Grazie alla chiusura laterale con vite a brugola, il distanziale è adatto per montaggi di sicurezza. Necessita di chiavino esagonale (non incluso).

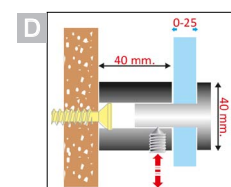
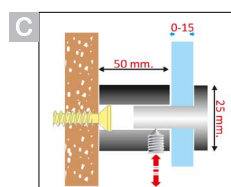
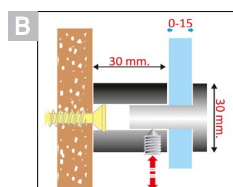
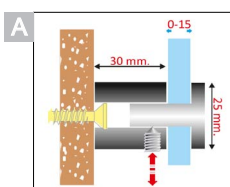


CODICE	DESCRIZIONE	SP. LASTRA mm	LUN. STD mm	DIAM. mm	COLORE	€/pz
A	Distanziale piccolo	0-12	20	15	argento	
					cromato	
					oro	
B	Distanziale medio	0-10	25	19	argento	
					cromato	

DISTANZIALI IN OTTONE - SPECIAL EDITION

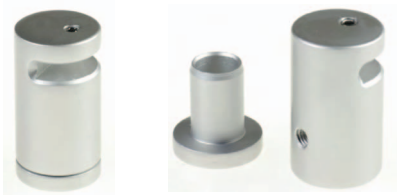


Distanziali in ottone, consentono il montaggio di pannelli e targhe di diversi formati e spessori. Grazie alla chiusura laterale con vite a brugola questo tipo di distanziale è adatto per montaggi di sicurezza. Necessita di chiavino esagonale Key 4 (non incluso).

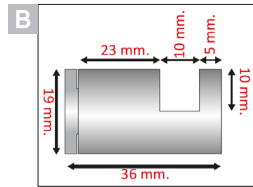
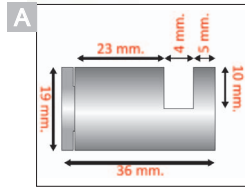


CODICE	DESCRIZIONE	SP. LASTRA mm	LUN. STD mm	DIAM. mm	COLORE	€/pz
A	Distanziale piccolo	0-15	30	25	argento	
B	Distanziale medio	0-15	30	30	argento	
C	Distanziale medio+	0-15	50	25	argento	
D	Distanziale grande	0-25	40	45	argento	

DISTANZIAE LATERALE

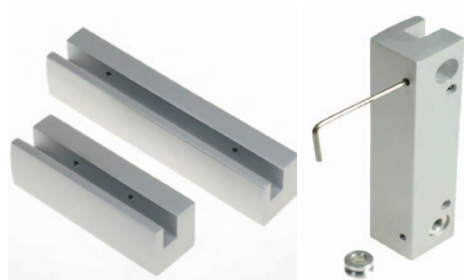


Distanziale in alluminio laterale a parete; si utilizza con le targhe senza dover effettuare i fori su di esse. Finitura in argento. Necessita di chiave esagonale Key 4 (non incluso).

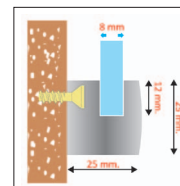


CODICE	DESCRIZIONE	SP. LASTRA mm	LUN. STD mm	DIAM. mm	COLORE	€/pz
A-DP	Distanziale piccolo	4	36	19	argento	
B-DM	Distanziale medio	10	36	19	argento	

DISTANZIAE A BANDIERA



Pratico ed elegante sistema portatarga, privo di fori a vista e compatto nella struttura. Realizzato in alluminio con finitura argento. Il grip è un'ottima alternativa al distanziale



CODICE	DESCRIZIONE	SP. LASTRA mm	LUN. STD mm	ALT. STD mm	COLORE	€/pz
DBP	Distanziale piccolo	8	25	25	argento	
DBM	Distanziale medio	10	25	25	argento	